

POLAR®

KADENSSENSOR



USER MANUAL

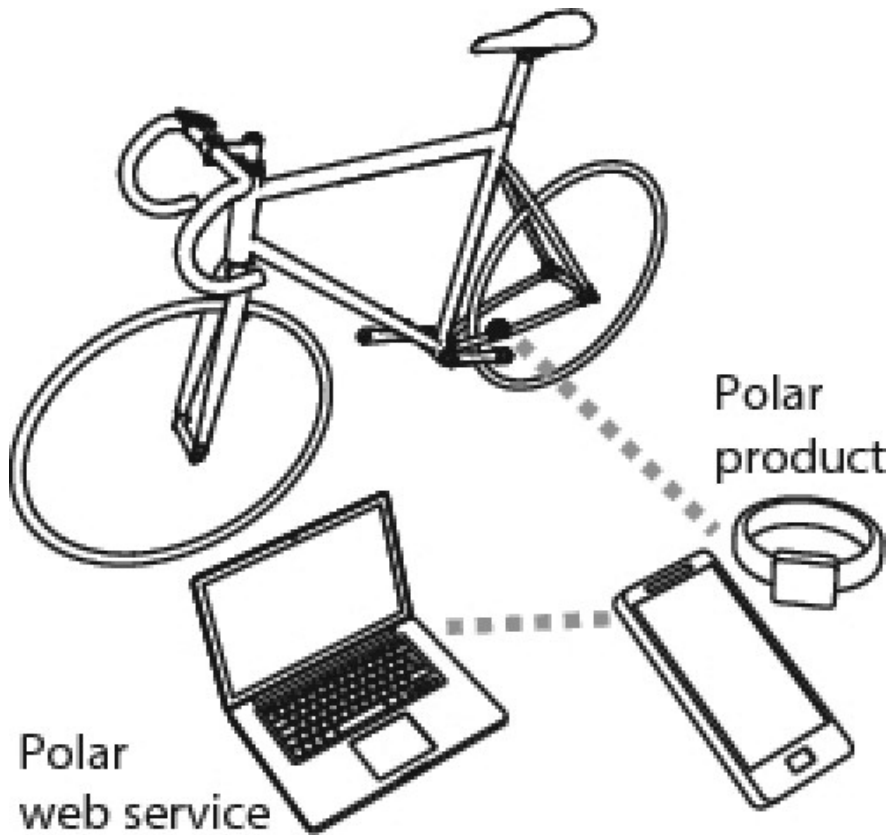
CONTENTS

Contents	2
Introduktion	3
Komma igång	4
Produktelemt	4
Installera kadenssensorn	5
Sammankoppling av kadenssensor	6
Viktig information	7
Skötsel och underhåll	7
Batteri för kadenssensor	7
Vanliga frågor och svar	7
Teknisk specifikation	8

INTRODUKTION

Polar kadenssensor har utformats för att mäta kadensen, dvs. trampfrekvensen i antal varv per minut, när du cyklar. Sensorn är kompatibel med enheter som stöder Bluetooth® Cycling Speed and Cadence Service.

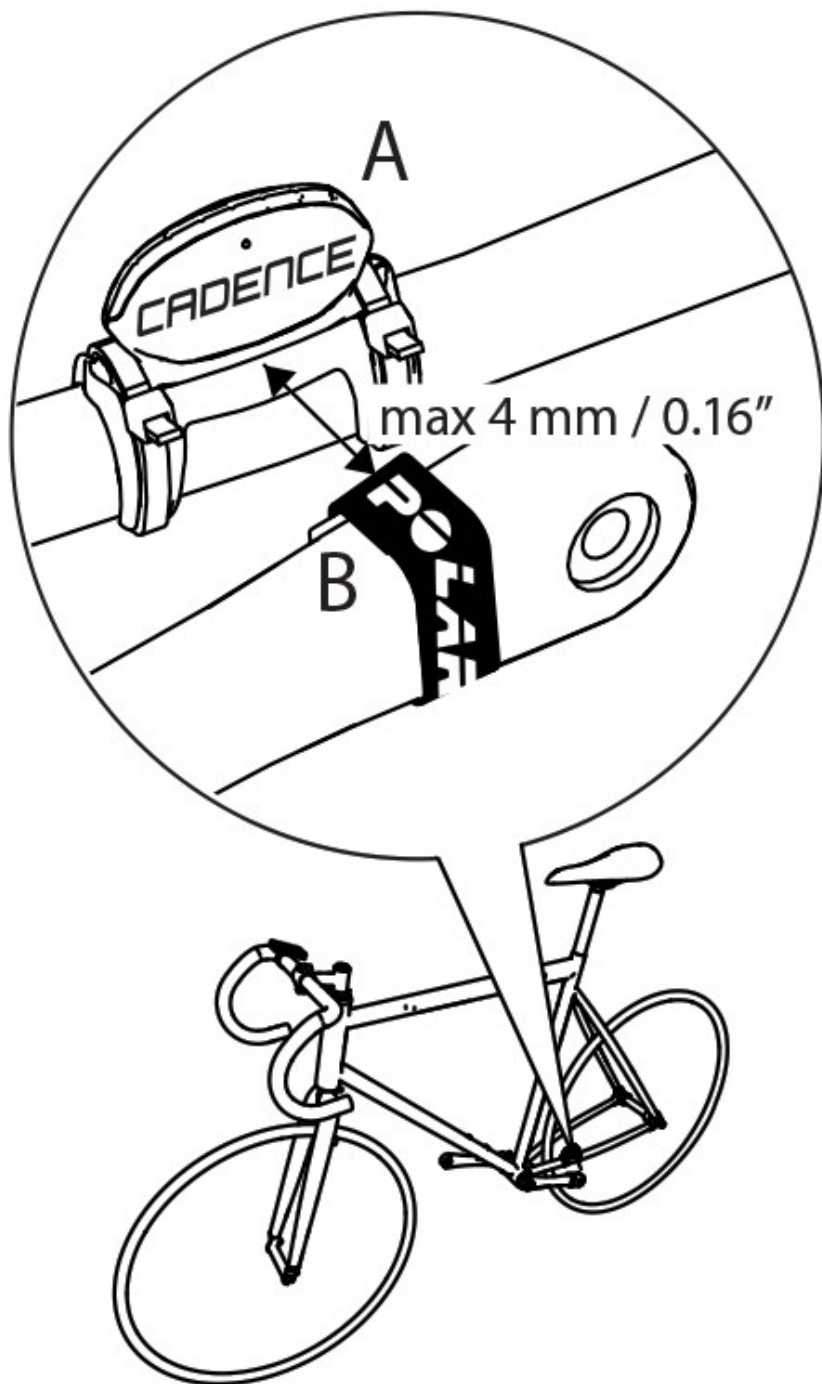
Du kan använda sensorn med många olika populära träningsappar och med Polar-produkter som använder Bluetooth®-teknik. Kontrollera alla produkter och enheter som är kompatibla på support.polar.com.



KOMMA IGÅNG

PRODUKTELEMENT

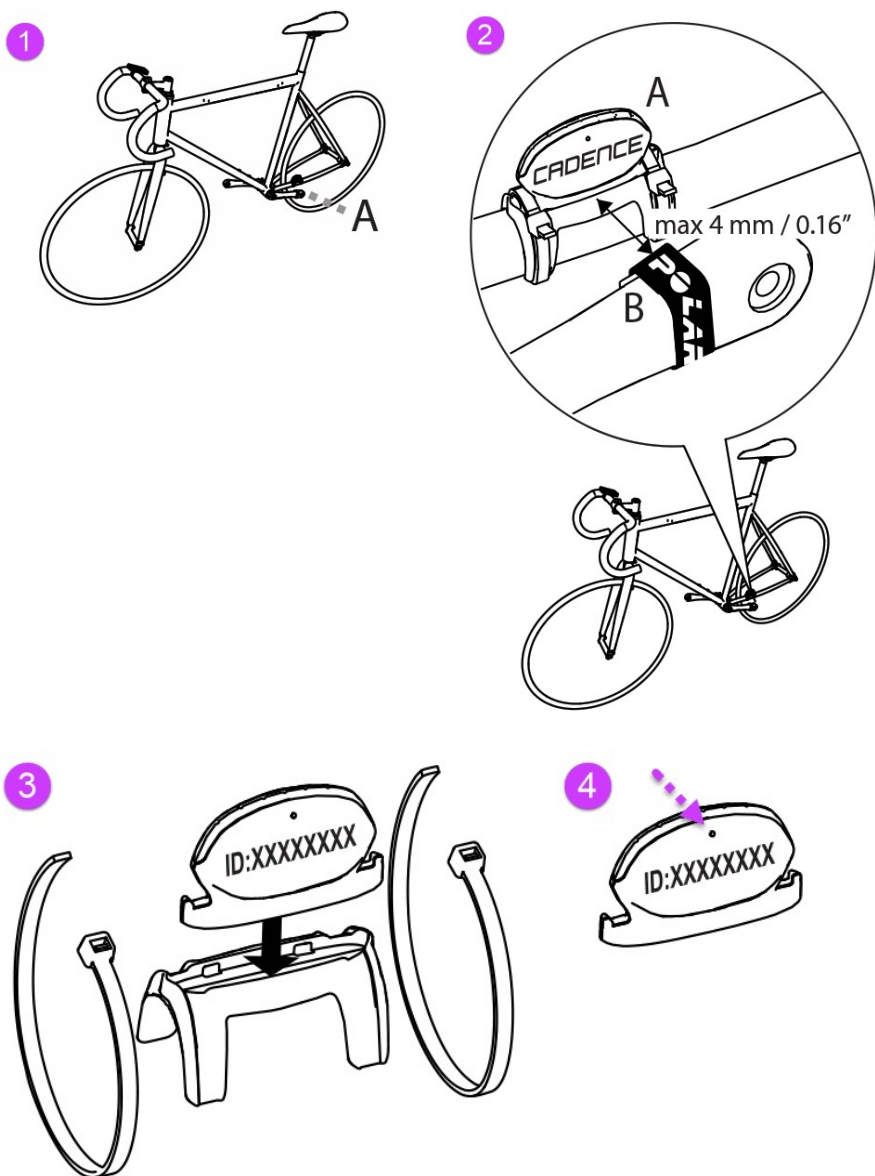
- Kadenssensor (A)
- Kadensmagnet (B)



INSTALLERA KADENSSENSORN

När du installerar kadenssensorn och kadensmagneten behöver du en avbitare.

1. Hitta ett lämpligt ställe på kedjestaget där kadenssensorn kan placeras (bild 1 A). Installera inte sensorn på samma sida som kedjan. Polar-logotypen på sensorn ska vara vänd bort från vevarmen (bild 2).
2. Fäst gummidetaljen på sensorn (bild 3).
3. Gör rent och torka en lämplig plats för sensorn, och placera sensorn på kedjestaget (bild 2 A). Om sensorn vidrör den roterande vevarmen, lutar du sensorn något bort från vevarmen. För buntbanden över sensorn och gummidetaljen. Dra inte åt buntbanden helt ännu.
4. Placera kadensmagneten vertikalt på vevarmens insida (bild 2 B). Innan du fäster magneten, rengör och torka området omsorgsfullt. Sätt fast magneten på vevarmen med hjälp av tejpen.
5. Finjustera sensorns läge så att magneten passerar nära sensorn utan att vidröra den (bild 2). Luta sensorn mot magneten så att mellanrummet mellan sensorn och magneten är mindre än 4 mm. Mellanrummet är korrekt när du kan passa in ett buntband mellan magneten och sensorn. Det finns en liten punktliknande fördjupning på baksidan av sensorn (bild 4), som anger den punkt magneten ska vara riktad mot när den passerar sensorn.
6. Roterar vevarmen för att testa kadenssensorn. Den blinkande röda lampan på sensorn anger att magneten och sensorn är rätt placerade. Om du fortsätter rotera veven kommer lampan så småningom att slockna. Spänn buntbanden ordentligt och skär av överskjutande ändrar.



SAMMANKOPPLING AV KADENSSENSOR

Din nya kadenssensor måste sammankopplas med den mottagande enheten för att kunna ta emot kadenssensordata. Mer information finns i användarhandboken för den mottagande enheten eller mobilapplikationen.



Vi rekommenderar att du har den mottagande enheten i ett cykelfäste på styrstången för att säkerställa en god anslutning mellan kadenssensorn och enheten.

VIKTIG INFORMATION

SKÖTSEL OCH UNDERHÅLL

Håll sensorn ren. Rengör den med en mild tvållösning, och skölj med vatten. Torka omsorgsfullt med en mjuk handduk. Använd aldrig alkohol eller slipmaterial, som stålull eller rengöringskemikalier. Sänk aldrig ner sensorn i vatten.

Din säkerhet är viktig för oss. Se till att sensorn inte stör trampandet på pedalerna eller användningen av bromsar och växlar. Håll ögonen på vägen när du cyklar för att minska risken för olyckor och skador. Undvik kraftiga slag eftersom de kan förstöra sensorn.

Nya magnetsatser kan köpas separat.

BATTERI FÖR KADENSSENSOR

Batteriet kan inte bytas ut. Sensorn är förseglad för att maximera mekanisk livslängd och pålitlighet. Du kan köpa en ny sensor från Polars onlinebutik på www.polar.com/sv eller gå till www.polar.com/sv/store-locator och se var närmaste återförsäljare finns.

Batterinivån för sensorn visas på den mottagande enheten om den stöder Bluetooth® batteriservice.

För att öka batterilivslängden går sensorn in i ett vänteläge trettio minuter efter att du slutat cykla och magneten inte passerar sensorn.

VANLIGA FRÅGOR OCH SVAR

Vad ska jag göra om...

...kadenssensoravläsningen visar 0 eller inget alls under cyklingen?

- Se till att avståndet mellan kadenssensorn och vevmagneten är korrekt, och att de sitter rätt i förhållande till varandra.
- Kontrollera att du har aktiverat kadenssensorfunktionen i den mottagande enheten. Mer information finns i användarhandboken för den mottagande enheten eller mobilapplikationen.
- Försök ha den mottagande enheten i ett cykelfäste på styrstången. Detta kan förbättra anslutningen.
- Om avläsningen ibland visar 0 kan det bero på tillfälliga elektromagnetiska störningar från omgivningen.
- Om avläsningen hela tiden visar 0 kan det bero på att batteriet är tomt.

...det är oregelbundna kadens- eller pulsavläsningar?

- Störningar kan förekomma i närheten av mikrovågsugnar och datorer. WLAN basstationer kan också orsaka störningar när du tränar med Polar kadenssensor. Undvik felaktiga avläsningar eller konstiga beteenden genom att röra dig bort från möjliga störningskällor.

... jag vill sammankoppla sensorn med den mottagande enheten före installation?

- Följ instruktionerna i användarhandboken för den mottagande enheten eller mobilapplikationen. I stället för att rotera vevarmen aktiverar du sensorn genom att flytta den fram och tillbaka nära magneten. Den blinkande röda lampan anger att sensorn är aktiverad.

Hur vet jag...

... om sensorn överför data till den mottagande enheten?

- När du börjar cykla anger en blinkande röd lampa att sensorn är påslagen och överför sensorsignalen. När du fortsätter cykla slocknar lampan efter ett tag.

TEKNISK SPECIFIKATION

Arbetstemperatur:

-10 °C to +50 °C

Batterilivslängd:

Ca. 1400 timmars användning

Noggrannhet:

±1 %

Material:

Termoplast

Vattenbeständighet:

Stänktät

FCC ID: INWY6

Bluetooth QD ID: B021137

Copyright © 2021 Polar Electro Oy, FI-90440 KEMPELE.

Med ensamrätt. Ingen del av denna bruksanvisning får användas eller kopieras utan skriftligt tillstånd från Polar Electro Oy. Namn och logotyper som märkts med symbolen ™ i denna bruksanvisning eller på förpackningen till denna produkt är varumärken som tillhör Polar Electro Oy. Namn och logotyper som märkts med symbolen ® i denna bruksanvisning eller på förpackningen till denna produkt är registrerade varumärken som tillhör Polar Electro Oy. Bluetooth® ordmärke och logotyper är registrerade varumärken som tillhör Bluetooth SIG, Inc. och all användning av dessa märken av Polar Electro Oy sker under licens.

1.0 SV 07/2021