

**POLAR®**

# SENZOR KADENCE



**USER MANUAL**

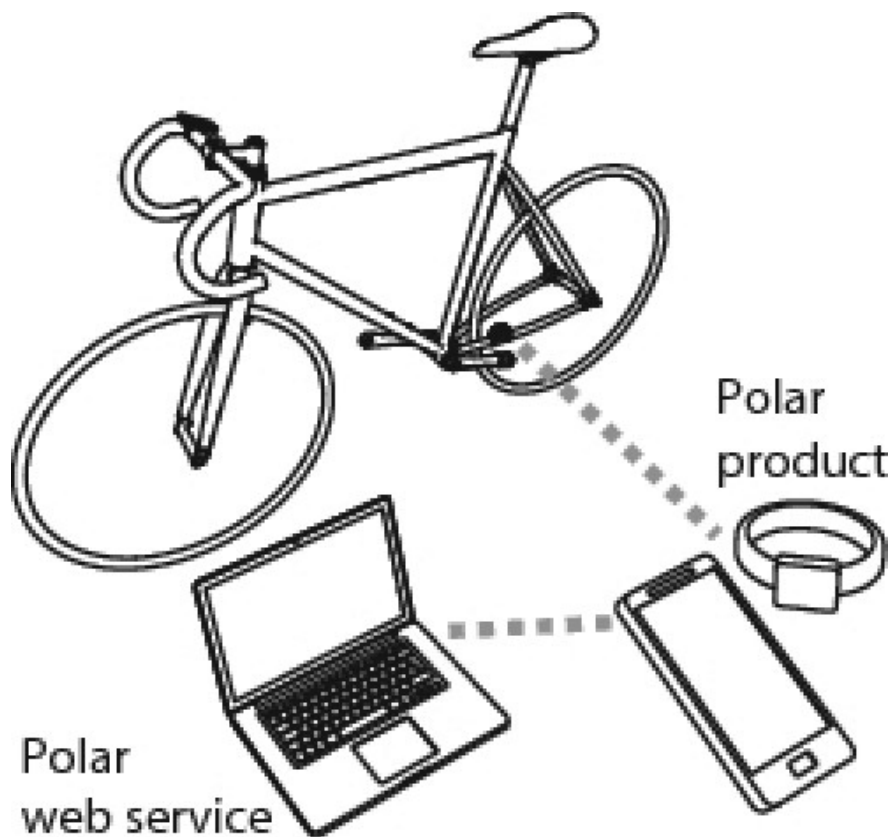
# CONTENTS

<b>Contents</b> .....	<b>2</b>
<b>Uvod</b> .....	<b>3</b>
<b>Prvi koraci</b> .....	<b>4</b>
Elementi proizvoda .....	4
Ugradnja senzora kadence .....	5
Uparivanje senzora kadence .....	6
<b>Važne informacije</b> .....	<b>7</b>
Njega i održavanje .....	7
Baterija senzora kadence .....	7
Često postavljana pitanja .....	7
Tehnički podaci .....	8

# UVOD

Polar senzor kadence predviđen je za mjerenje kadence, tj. broja okretaja osovine u minuti, za vrijeme vožnje bicikla. Senzor je kompatibilan s uređajima koji podržavaju Bluetooth® uslugu brzine i ritma vožnje bicikla.

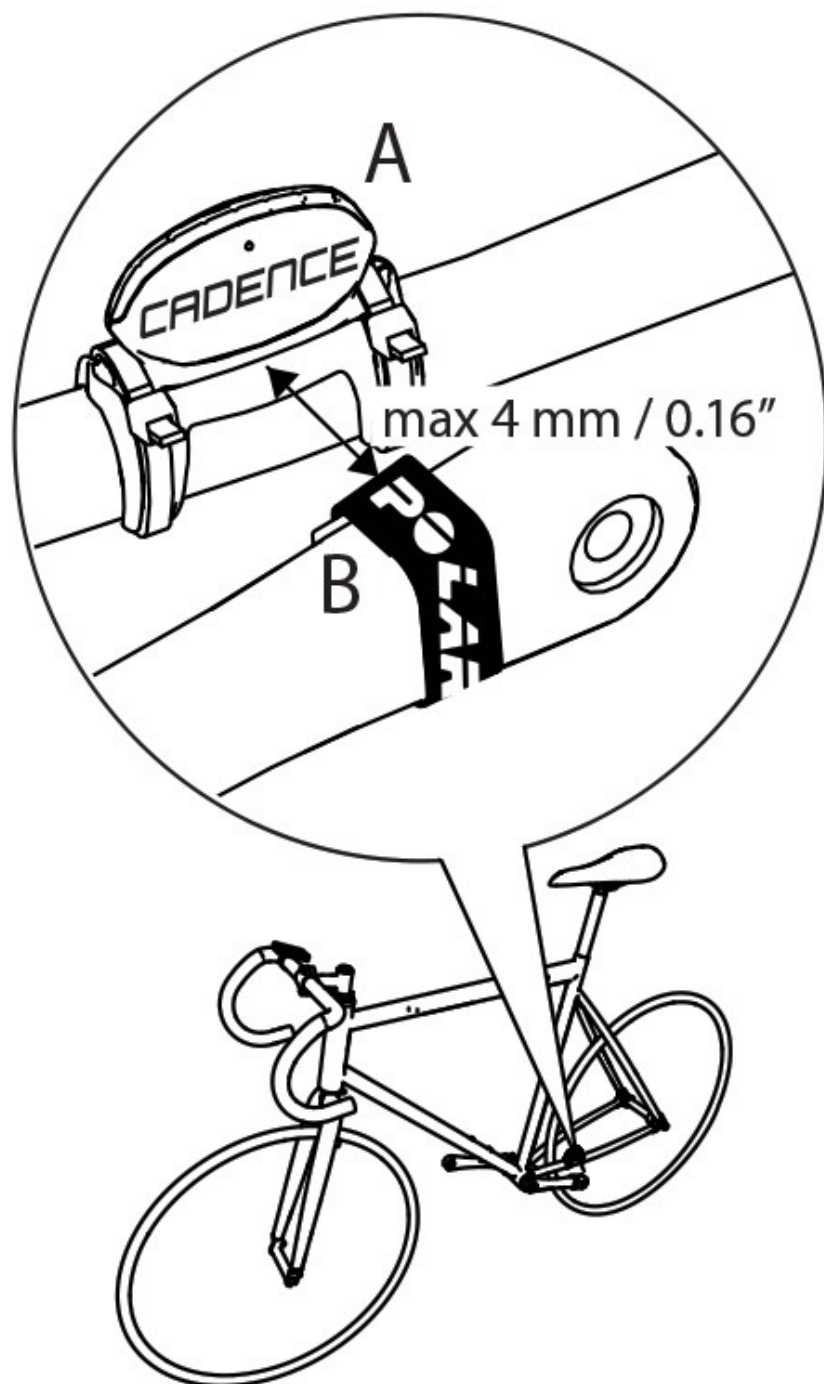
Senzor možete koristiti s mnoštvom najpoznatijih aplikacija za fitness kao i s proizvodima Polar koji koriste Bluetooth® tehnologiju. Sve kompatibilne proizvode i uređaje pronaći ćete na adresi [support.polar.com](https://support.polar.com).



# PRVI KORACI

## ELEMENTI PROIZVODA

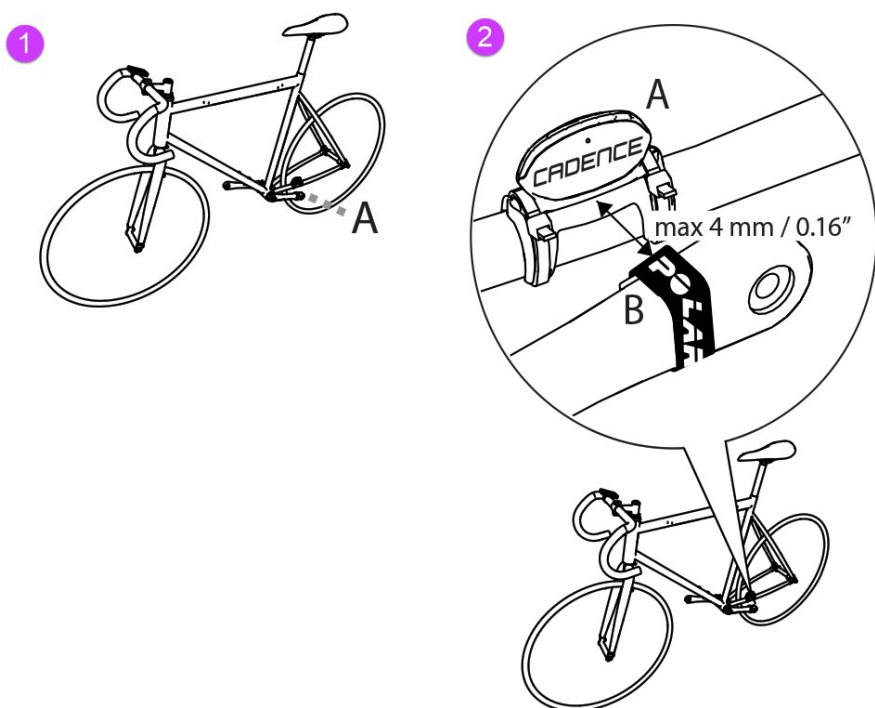
- Senzor kadence (A)
- Magnet za mjerenje kadence (B)

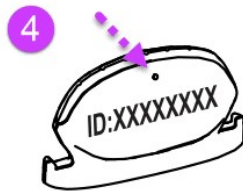
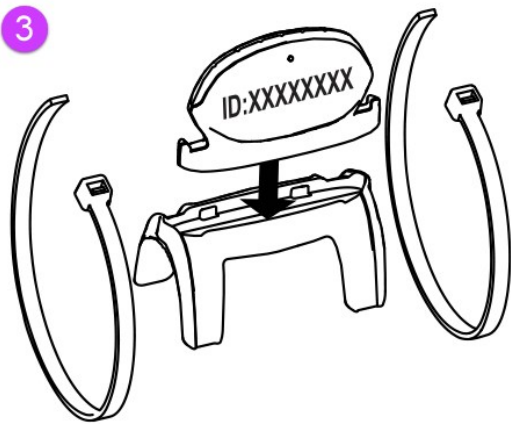


# UGRADNJA SENZORA KADENCE

Za ugradnju senzora kadence i magneta za mjerenje kadence trebaju vam kliješta za sječenje.

1. Potražite prikladno mjesto za senzor kadence na vodilici lanca (slika 1 A). Nemojte ugraditi senzor na istu stranu na kojoj je lanac. Polar logotip na senzoru mora biti okrenut od osovine (slika 2).
2. Pričvrstite gumeni dio na senzor (slika 3).
3. Očistite i osušite prikladno mjesto za senzor i postavite senzor na vodilicu lanca (slika 2 A). Ako senzor dodiruje krak za okretanje, nagnite ga lagano od osovine. Provucite kableske vezice iznad senzora i gumenog dijela. Nemojte ih još potpuno stegnuti.
4. Magnet za mjerenje kadence postavite vertikalno okrenutog na unutarnju stranu osovine (slika 2 B). Prije postavljanja magneta, temeljito očistite i osušite okolno područje. Postavite magnet na osovinu i pričvrstite ga trakom.
5. Prilagodite položaj senzora tako da magnet prolazi blizu senzora bez dodirivanja (slika 2). Nagnite senzor prema magnetu tako da razmak između senzora i magneta bude manji od 4 mm/0,16 inča. Razmak je ispravan ako možete gurnuti kabljsku vezicu između magneta i senzora. Na stražnjoj strani senzora postoji mala izdubljena točka (slika 4), koja označava mjesto prema kojem magnet mora biti usmjeren kada prolazi pored senzora.
6. Okrećite osovinu i provjerite rad senzora kadence. Trepćuće crveno svjetlo na senzoru označava da su magnet i senzor pravilno postavljeni. Ako nastavite okretati osovinu, svjetlo će se isključiti. Čvrsto stegnite kableske vezice i odrežite višak vezica.





## UPARIVANJE SENZORA KADENCE

Novi senzor kadence mora se upariti s uređajem za prijem kako bi se mogli primiti podaci o kadenci. Dodatne informacije potražite u korisničkom vodiču uređaja za prijem ili mobilne aplikacije.



Da biste osigurali dobru vezu između senzora kadence i uređaja za prijem, preporučuje se da uređaj držite na priključku za bicikl na upravljaču.

# VAŽNE INFORMACIJE

## NJEGA I ODRŽAVANJE

Održavajte čistoću senzora. Očistite ga u blagoj otopini vode i sapuna i isperite čistom vodom. Osušite ga mekanim ručnikom. Nikada ne koristite alkohol ili drugi abrazivni materijal poput čelične vune ili kemijskih sredstava za čišćenje. Ne uranjajte senzor u vodu.

Vaša sigurnost nam je važna. Pazite da senzor ne ometa okretanje pedala te korištenje kočnica ili mijenjanje brzina. Dok vozite bicikl, gledajte cestu da ne dođe nezgoda i ozljeda. Izbjegavajte jake udarce jer oni mogu oštetiti senzor.

Kompleti zamjenskih magneta kupuju se posebno.

## BATERIJA SENZORA KADENCE

Bateriju nije moguće mijenjati. Senzor je zabrtvljen kako bi se maksimalno povećala mehanička dugotrajnost i pouzdanost. Novi senzor možete kupiti u mrežnoj trgovini Polar na adresi [www.polar.com](http://www.polar.com) ili provjerite lokaciju najbližeg prodavača na [www.polar.com/hr/store-locator](http://www.polar.com/hr/store-locator).

Napunjenost baterije vašeg senzora prikazuje se na uređaju za prijem ako on podržava Bluetooth® baterijski rad.

Da bi se produžio životni vijek baterije, senzor ulazi u način mirovanja nakon trideset minuta poslije prestanka vožnje bicikla ili posljednjeg prolaska magneta pored senzora.

## ČESTO POSTAVLJANA PITANJA

Što učiniti ako...

...je očitana kadenca 0 ili se za vrijeme vožnje bicikla ne očitava kadenca?

- Uvjerite se da je položaj i udaljenost senzora kadence na magnetu pravilna.
- Provjerite jeste li aktivirali funkciju kadence na uređaju za prijem. Dodatne informacije potražite u vodiču uređaja za prijem ili mobilne aplikacije.
- Uređaj za prijem pokušajte držati na nosaču za bicikl na upravljaču. Tako ćete poboljšati vezu.
- Ako se očitavanje 0 pojavljuje neredovito, razlog mogu biti elektromagnetske smetnje u vašoj trenutnoj okolini.
- Ako je očitavanje 0 stalno, baterija je možda prazna.

...se vrijednosti kadence i brzine otkucaja srca očitavaju neredovito?

- Smetnje se mogu pojaviti u blizini mikrovalnih pećnica i računala. WLAN bazne jedinice također mogu prouzročiti smetnje za vrijeme vježbanja sa Polar senzorom kadence. Da izbjegnete pogrešno očitavanje ili neodgovarajuće ponašanje, udaljite se od mogućih izvora smetnji.

... Želim upariti senzor s uređajem za prijem prije ugradnje?

- Pratite upute u korisničkom vodiču uređaja za prijem ili mobilne aplikacije. Umjesto okretanja osovine, senzor aktivirajte njegovim pomicanjem naprijed-natrag u blizini magneta. Trepćuće crveno svjetlo označava da je aktiviran senzor.

Kako ću znati...

... da senzor šalje podatke na uređaj za prijem?

- Kada započnete vožnju biciklom, trepćuće crveno svjetlo označava da je senzor aktivan i da šalje signal kadence. Ako nastavite s vožnjom, svjetlo će se isključiti.

# TEHNIČKI PODACI

## Radna temperatura:

-10 °C do +50 °C/+14 °F do +122 °F

## Životni vijek baterije:

Prosječno 1400 sati uporabe

## Točnost:

±1 %

## Materijal:

Termoplastični polimer

## Vodonepropusnost:

Otpornost na prskanje

## FCC ID: INWY6

## Bluetooth QD ID: B021137

Copyright © 2021 Polar Electro Oy, FI-90440 KEMPELE.

Sva prava pridržana. Zabranjena je uporaba ili umnožavanje ovog priručnika bez pisanog odobrenja tvrtke Polar Electro Oy. Nazivi i logotipi sa simbolom ™ u ovom korisničkom priručniku ili u pakiranju ovog proizvoda su registrirani trgovački znakovi tvrtke Polar Electro Oy. Nazivi i logotipovi sa simbolom ® u ovom korisničkom priručniku ili u pakiranju ovog proizvoda su registrirani trgovački znakovi tvrtke Polar Electro Oy.

Vodeni žig Bluetooth® i pripadajući logotipovi su registrirani trgovački znakovi u vlasništvu tvrtke Bluetooth SIG, Inc., a svako korištenje tih znakova od strane tvrtke Polar Electro Oy je licencirano.

2.0 HR 03/2023