

# POLAR loop

ACTIVITY TRACKER

**POLAR**  
LISTENS TO YOUR BODY

1.

Configuração em  
[flow.polar.com/loop](https://flow.polar.com/loop)

Para ajustar 

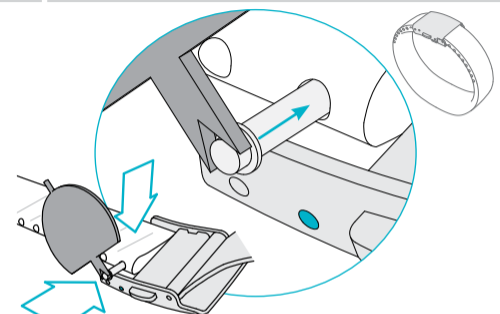
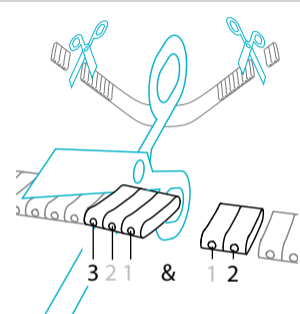
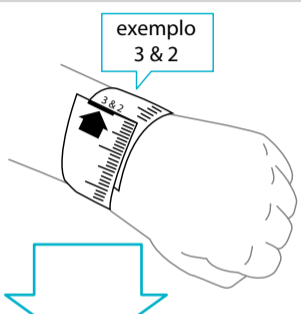
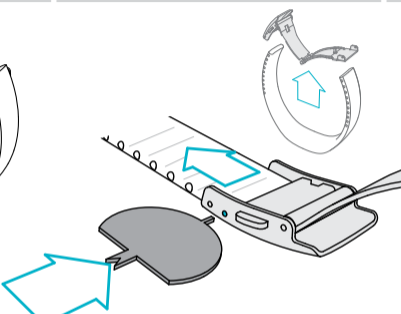
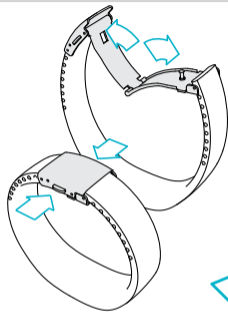
2. ABRA A FIVELA

3. RETIRE A FIVELA DE AMBAS AS PONTAS

4. MEÇA O SEU PULSO

5. CORTE A PULSEIRA DE UM MODO UNIFORME A PARTIR DE AMBAS AS PONTAS

6. VOLTE A COLOCAR A FIVELA



9 & 9  
 9 & 8  
 8 & 8  
 8 & 7  
 7 & 7  
 7 & 6  
 6 & 6  
 6 & 5  
 5 & 5  
 5 & 4  
 4 & 4  
 4 & 3  
 3 & 3  
 3 & 2  
 2 & 2  
 2 & 1  
 1 & 1  
 1 & 0  
 0

TAMANHO DO SEU PULSO →



Suporte do produto em  
[http://www.polar.com/  
en/support/Loop](http://www.polar.com/en/support/Loop)



Fabricado por Polar Electro Oy, Professorintie 5, FI-90440 KEMPELE. Tel +358 8 5202 100, Fax +358 8 5202 300, [www.polar.com](http://www.polar.com)

.01

12/2013

Model: 0C

