


POLAR loop

ACTIVITY TRACKER

POLAR
LISTENS TO YOUR BODY

1.

Installer sur
flow.polar.com/loop

Taillez-le sur mesure 

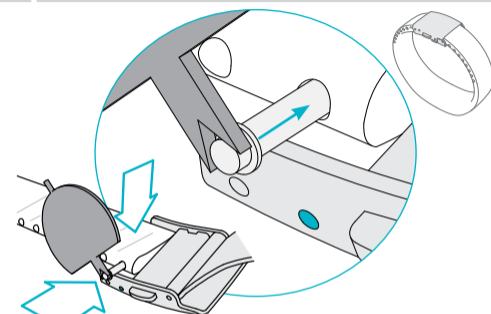
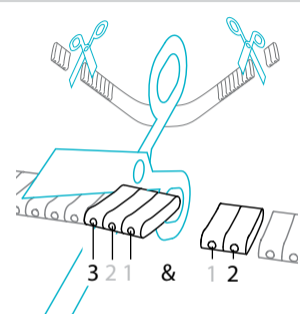
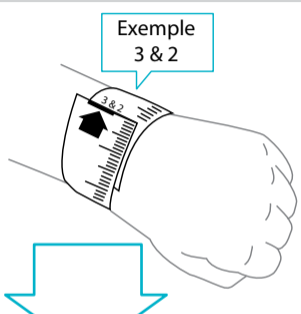
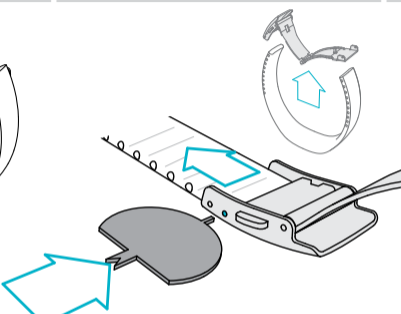
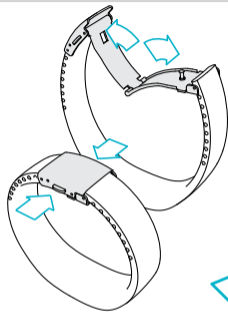
2. OUVREZ LA BOUCLE

3. DÉTACHEZ LA BOUCLE AUX DEUX EXTRÉMITÉS

4. MESUREZ VOTRE POIGNET

5. COUPEZ DOUCEMENT LE BRACELET AUX DEUX EXTRÉMITÉS

6. REFIXEZ LA BOUCLE



9 & 9
9 & 8
8 & 8
8 & 7
7 & 7
7 & 6
6 & 6
6 & 5
5 & 5
5 & 4
4 & 4
4 & 3
3 & 3
3 & 2
2 & 2
2 & 1
1 & 1
1 & 0
0

VOTRE
TAILLE DE
POIGNET



Trouvez de l'aide
[http://www.polar.com/
en/support/Loop](http://www.polar.com/en/support/Loop)



Produit par Polar Electro Oy, Professorintie 5, FI-90440 KEMPELE. Tel +358 8 5202 100, Fax +358 8 5202 300, www.polar.com

.01

12/2013

Model: 0C

