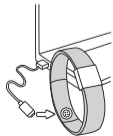


POLAR®

polar loop™

makes you move



1. STARTE DAS SET-UP AUF
flow.polar.com/loop

Passé ihn an



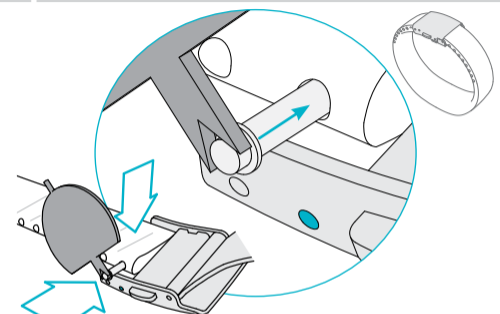
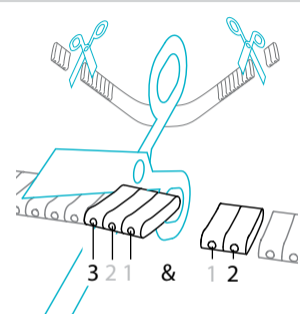
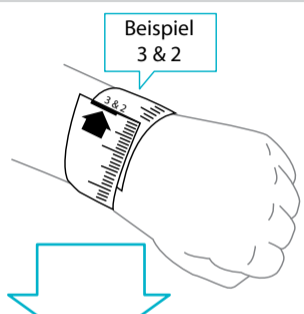
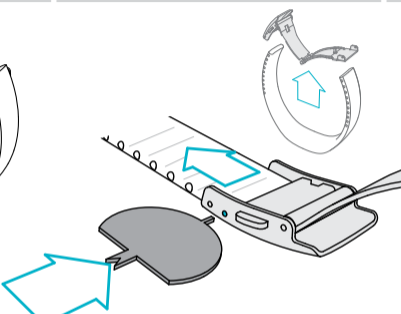
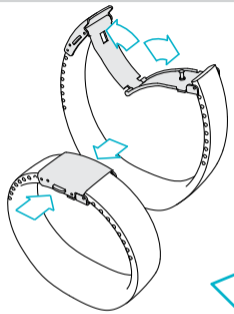
2. ÖFFNEN SIE DIE SCHNALLE

3. ENTFERNEN SIE DIE SCHNALLE VON BEIDEN SEITEN

4. MESSEN SIE IHR HANDGELENK

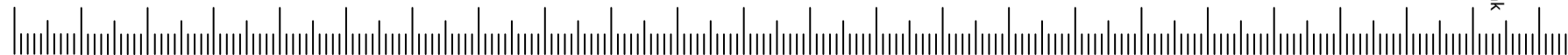
5. SCHNEIDEN SIE DAS ARMBAND AN BEIDEN ENDEN GLATT AB

6. BRINGEN SIE DIE SCHNALLE WIEDER AN



9 & 9
9 & 8
8 & 8
8 & 7
7 & 7
7 & 6
6 & 6
6 & 5
5 & 5
5 & 4
4 & 4
4 & 3
3 & 3
3 & 2
2 & 2
2 & 1
1 & 1
1 & 0
0

Größe
Handgelenk



Produktsupport findest du unter
[http://www.polar.com/
en/support/Loop](http://www.polar.com/en/support/Loop)



Hersteller: Polar Electro Oy, Professorintie 5, FI-90440 KEMPELE. Tel +358 8 5202 100, Fax +358 8 5202 300, www.polar.com

.01

12/2013

Model: 0C

