



CADENCE SENSOR BLUETOOTH® SMART



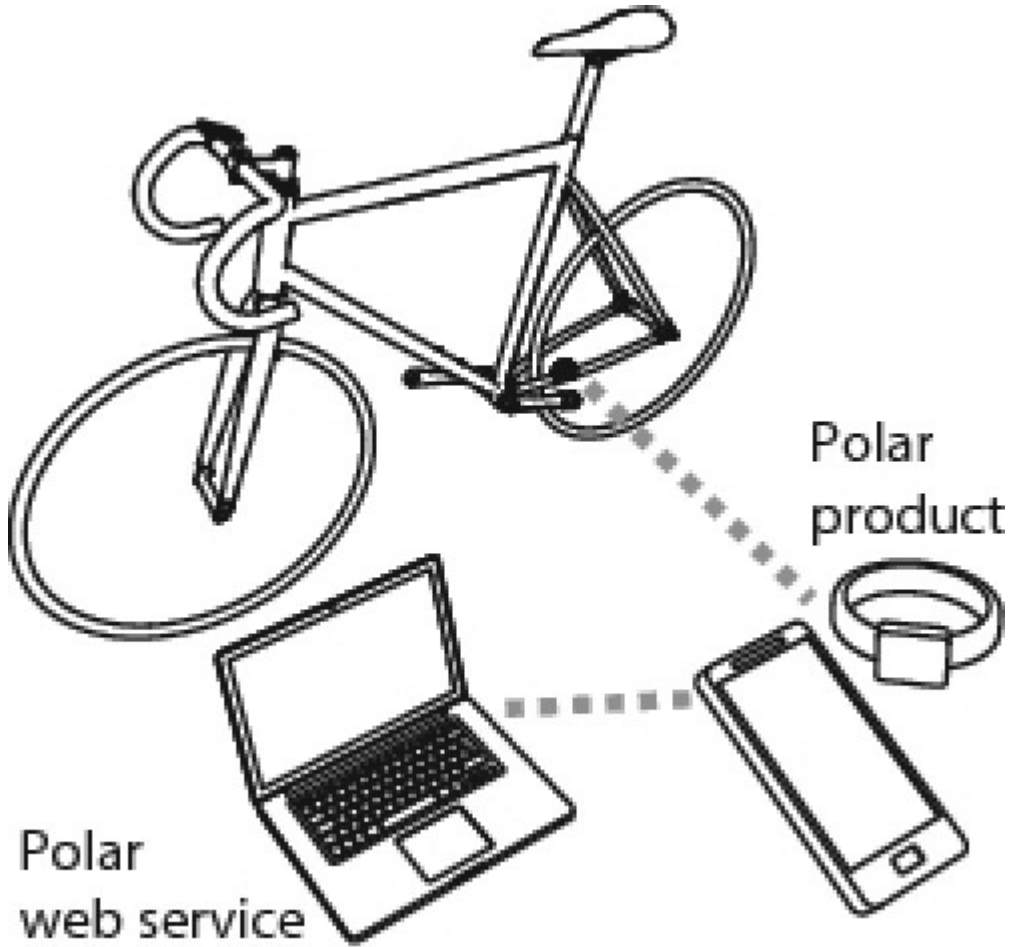
目次

目次	2
はじめに	3
はじめに	4
製品部品	4
ケイデンスセンサーの取り付け	5
ケイデンスセンサーのペアリング	7
重要情報	8
ケアとメンテナンス	8
ケイデンスセンサーの電池	8
よくある質問	8
技術仕様	9

はじめに

Polarケイデンスセンサーはサイクリング時のケイデンス(自転車のクランクの1分間の回転数)を測定するために設計されています。このセンサーは、Bluetooth®サイクリングスピードおよびケイデンスサービス機能対応のBluetooth® Smart Ready機器と互換性があります。

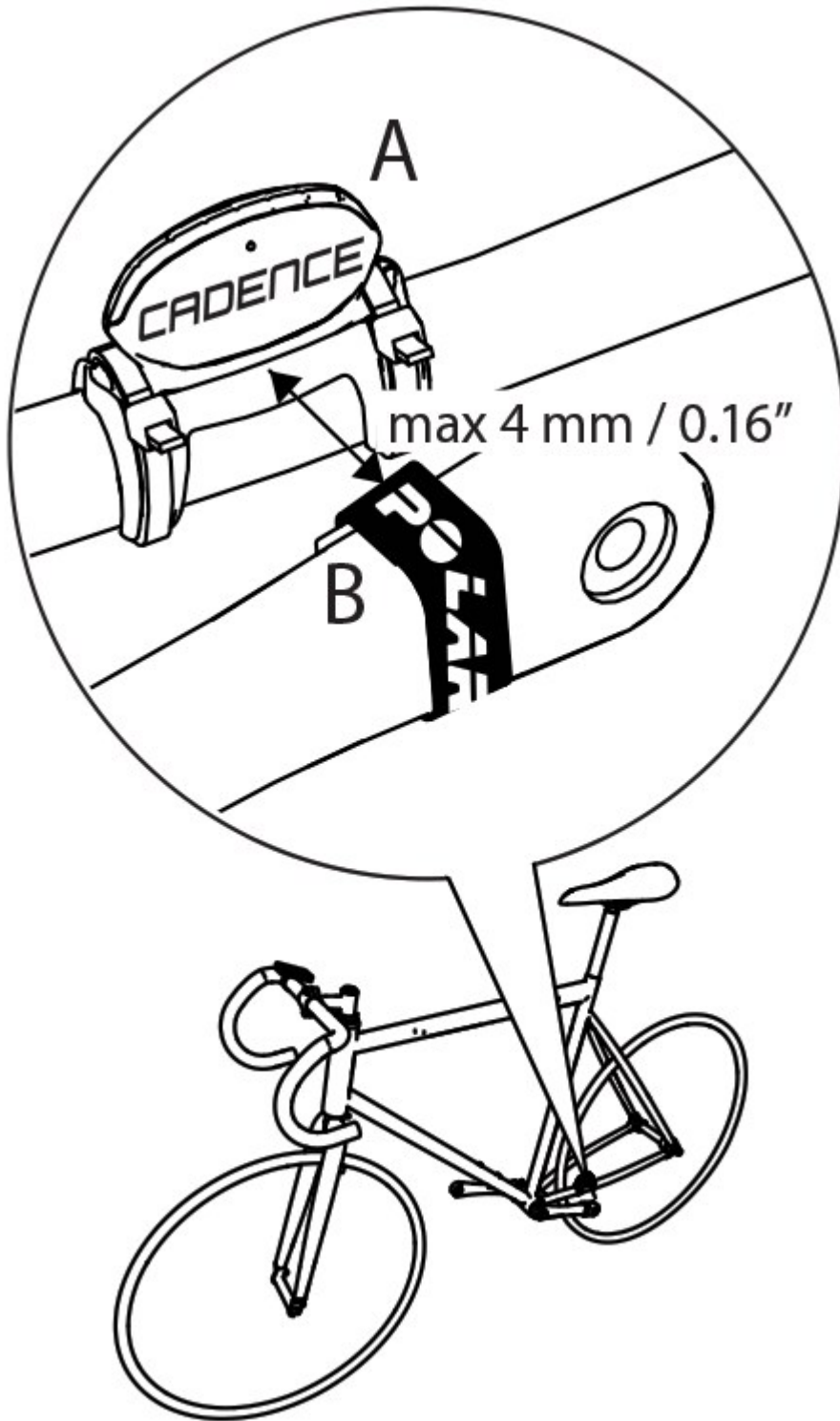
ケイデンスセンサーを、一般の多くのフィットネスアプリや、Bluetooth® Smart搭載Polar製品と組み合わせてご利用頂けます。互換性のある製品やデバイスのリストは、support.polar.comをご確認ください。



はじめに

製品部品

- ケイデンスセンサー (A)
- ケイデンスマグネット (B)

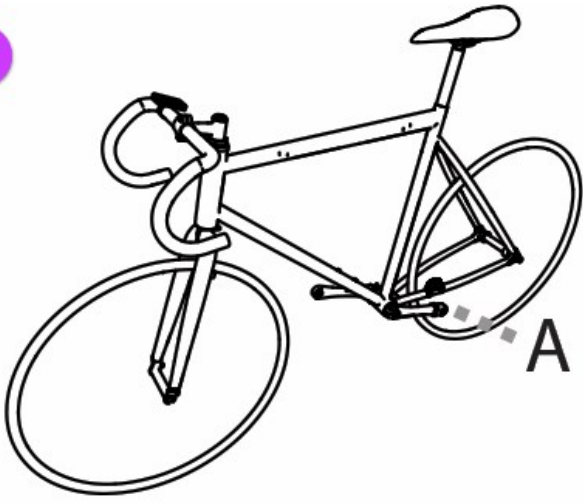


ケイデンスセンサーの取り付け

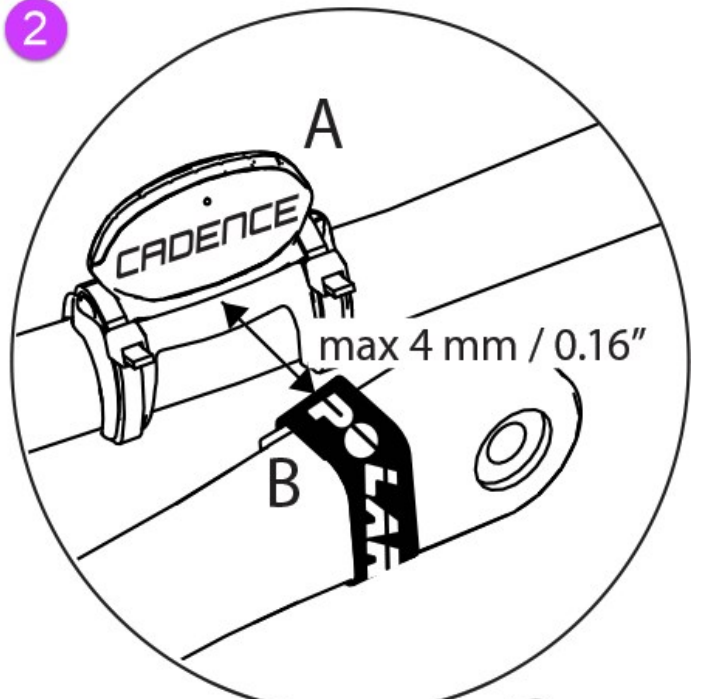
ケイデンスセンサーおよびケイデンスマグネットの取り付けには、カッターが必要です。

1. チェーンステイを確認し、ケイデンスセンサーの取り付けに適した場所を探します(図1 A)。チェーンと同じ側にセンサーを取り付けないでください。センサーにあるPolarのロゴがクランクの外側に来るように取り付けます(図2)。
2. ゴム部分をセンサーに取り付けます(図3)。
3. センサーの取り付けに適した場所をきれいで乾燥した状態にし、チェーンステイにセンサーを取り付けます(図2 A)。センサーが回転するクランクに触れる場合は、センサーをクランクから少し傾けます。センサーとゴム部分の上にケーブルを通します。この時点ではケーブルを完全に締めないでください。
4. クランクの内側にケイデンスマグネットを垂直に取り付けます(図2 B)。マグネットを取り付ける前に、取り付ける場所をきれいで乾燥した状態にします。マグネットをクランクに取り付け、テープで固定します。
5. マグネットがセンサーの近くにありながらも接触しないよう、センサー位置の微調整を行います(図2)。センサーとマグネットの距離が4 mm/0.16"未満になるように、センサーをマグネット方向に傾けます。マグネットとセンサーの間にケーブルをきちんと取り付けることができれば、距離が正しいこととなります。センサーの裏側に小さな点があります(図4)。これは、マグネットがセンサーを通過する場所の印です。
6. クランクを回転させ、ケイデンスセンサーをテストします。センサーが赤く点滅すれば、マグネットとセンサーが正しい位置に取り付けられています。クランクを回転させ続けると、ライトは消えます。ケーブルをしっかりと固定し、余分な部分を切ります。

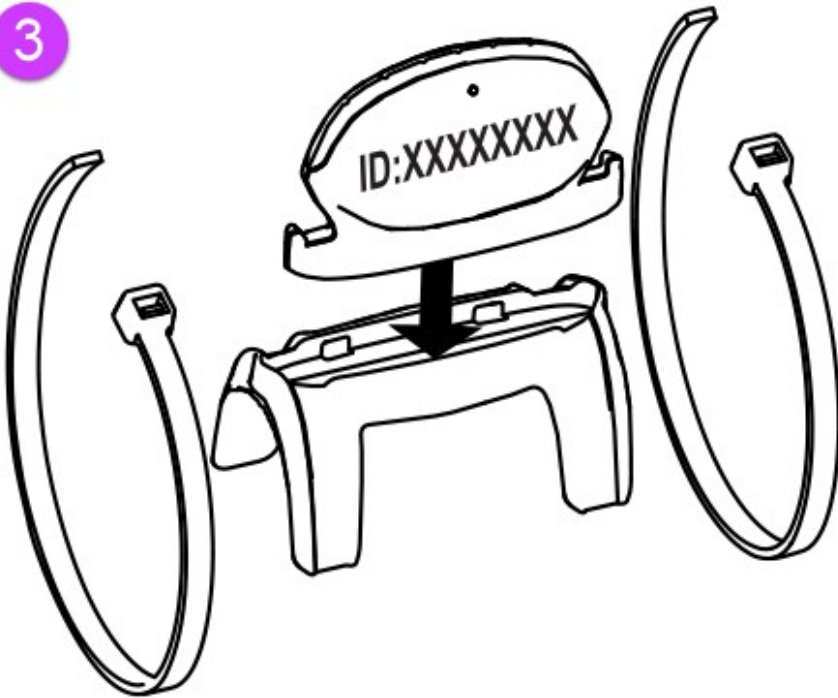
1



2



3



4



ケイデンスセンサーのペアリング

新しいケイデンスセンサーは、ケイデンスデータを送信するために、レシーバーとのペアリングが必要です。詳細については、レシーバーまたはモバイルアプリケーションのユーザーガイドをご確認ください。



ケイデンスセンサーとレシーバーがきちんと接続されるよう、ハンドルバーのバイクマウントにレシーバーを固定しておくことをお勧めします。

重要情報

ケアとメンテナンス

センサーは清潔な状態に保ってください。低刺激石鹸と水の溶液で洗浄し、きれいな水で洗い流してください。柔らかいタオルで拭き、しっかり乾かしてください。アルコールや洗浄用の化学薬品、またスチールウールなどの研磨剤は絶対に使用しないでください。センサーを水に浸さないでください。

お客様の安全を常に第一と考えています。センサーが、ペダリングやブレーキ、ギアの使用を妨害することのないように注意してください。自転車の運転中は、事故や怪我を避けるために道路に細心の注意を払ってください。強い衝撃を与えないでください。センサーが破損する恐れがあります。

交換のマグネットセットは別途購入できます。

ケイデンスセンサーの電池

電池は交換できません。センサーは、機械の寿命と信頼性を最大化するために密封されています。新しいセンサーをご購入される場合は、お近くの認定Polarサービスまたは販売店にお問い合わせください。センサーはオンラインでも購入できます。

www.polar.comで、お住まいの国のshoppolarオンラインストアをご確認ください。

Bluetooth®電池残量表示機能に対応したレシーバーをご使用の場合は、センサーの電池残量がレシーバーに表示されます。

サイクリングを中断しマグネットがセンサーを通過しないと、電池の寿命を伸ばすためにセンサーは30分でスタンバイモードに変わります。

よくある質問

次のような場合はどうしたらよいですか？

サイクリング中に、ケイデンスの読み取り値が0である、またはケイデンスが読み取れません。

- クランクのマグネットに対し、ケイデンスセンサーの位置と距離が適切であることを確認します。
- レシーバーのケイデンス機能が有効であることを確認します。詳細については、レシーバーまたはモバイルアプリケーションのユーザーガイドをご確認ください。
- ハンドルバーのバイクマウントにレシーバーを固定してください。これにより接続が改善されます。
- 0の読み取り値が不規則に表示される場合、現在の環境に一時的な電磁波による干渉がある可能性があります。
- 0の読み取り値が常に表示される場合、電池が空である可能性があります。

ケイデンスまたは心拍数の読み取り値が不規則です。

- 電子レンジおよびコンピュータの近くでは干渉が起こることがあります。Wi-Fiベースステーションも、Polarケイデンスセンサーを使用してトレーニングしているとき、干渉の原因になる場合があります。異常な読み取り値または誤作動を避けるために、誤動作の原因になる可能性のあるものからできるだけ離れてください。

取り付けの前にセンサーとレシーバーをペアリングしたい。

- レシーバーまたはモバイルアプリケーションのユーザーガイドの手順に従ってください。クランクを回転させる代わりに、マグネットのそばでセンサーを前後に移動させ、有効にします。センサーが有効になると、赤いライトが点滅します。

以下を行うには？

センサーがデータをレシーバーに転送しているか確認するには？

- サイクリング開始時にセンサーが有効であり、ケイデンス信号を転送している場合、赤いライトが点滅します。そのままサイクリングを続けると、ライトは消えます。

技術仕様

動作温度:

-10 °C ~ +50 °C/14 °F ~ 122 °F

電池寿命:

平均使用時間 1400時間

精度:

±1 %

素材:

熱可塑性ポリマー

防水性:

防沫仕様

FCC ID:INWY6

Bluetooth QD ID:B021137

Copyright © 2021 Polar Electro Oy, FI-90440 KEMPELE.

無断転載を禁止します。本マニュアルのいかなる部分も、Polar Electro Oyの書面による事前の承認なく、いかなる形式において使用または複製することはできません。本ユーザー マニュアルまたは本製品のパッケージの™記号の付いた名称およびロゴは、Polar Electro Oyの商標です。本ユーザー マニュアルまたは本製品のパッケージの®記号の付いた名称およびロゴは、Polar Electro Oyの登録商標です。Bluetooth®マークおよびロゴは、Bluetooth SIG, Inc.が所有する登録商標で、Polar Electro Oyによるこのマークの使用は、ライセンスに基づくものです。

1.0 JPN 09/2021