



## CADENCE SENSOR BLUETOOTH® SMART



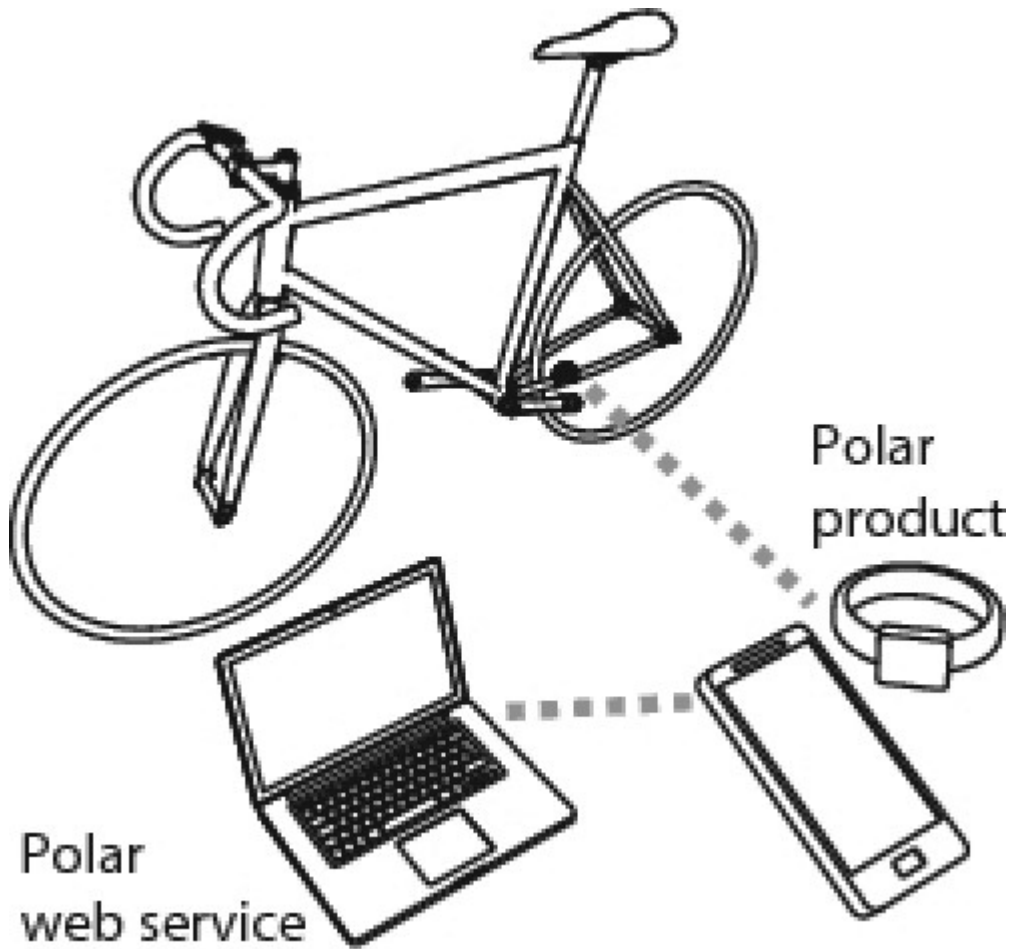
# 目錄

目錄 .....	2
簡介 .....	3
入門 .....	4
產品元件 .....	4
安裝腳踏圈速傳感器 .....	5
腳踏圈速傳感器配對 .....	7
<b>重要資料</b> .....	<b>8</b>
維護與保養 .....	8
腳踏圈速傳感器電池 .....	8
常見問題 .....	8
技術規格 .....	8

# 簡介

Polar 腳踏圈速傳感器旨在騎行時測量踏頻，即每分鐘的曲柄轉數。這款傳感器與支援 Bluetooth® Cycling Speed 和踏頻服務的 Bluetooth® Smart Ready 裝置相容。

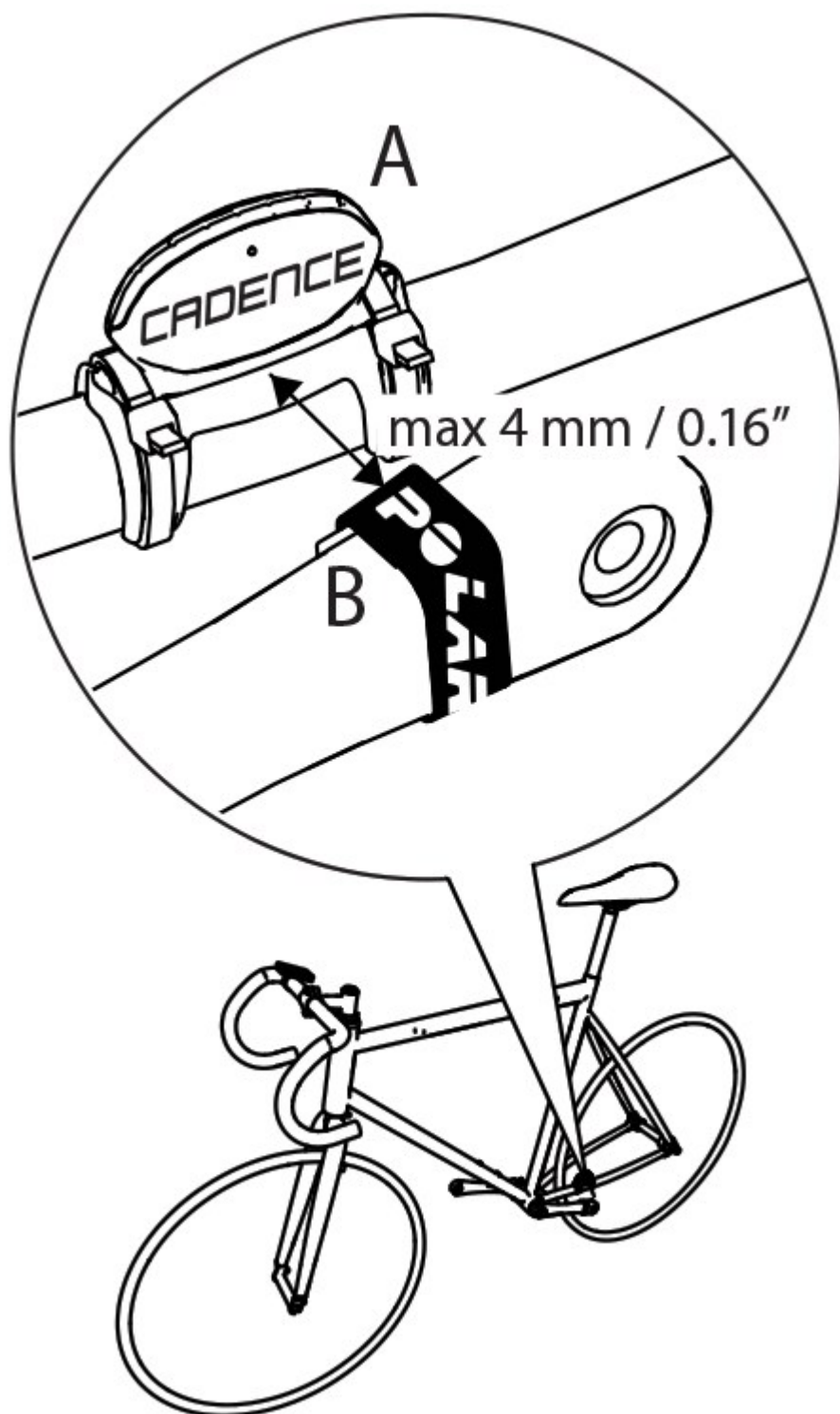
透過 Bluetooth® Smart，您可以將腳踏圈速傳感器與數十種領先的健身應用程式以及 Polar 產品一起使用。請在 [support.polar.com](https://support.polar.com) 上查看相容的產品和裝置。



# 入門

## 產品元件

- 腳踏圈速傳感器 (A)
- 腳踏圈速磁鐵 (B)

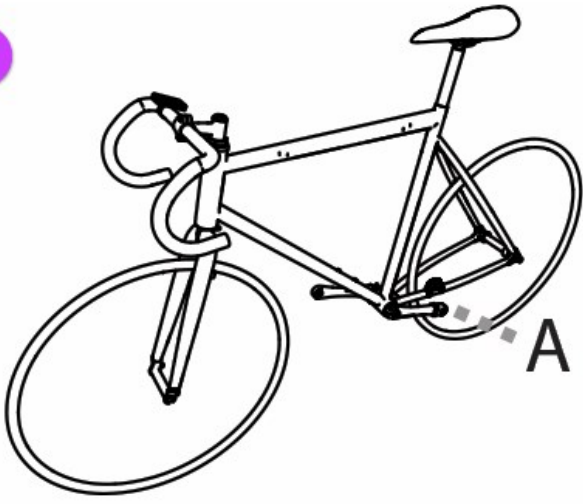


# 安裝腳踏圈速傳感器

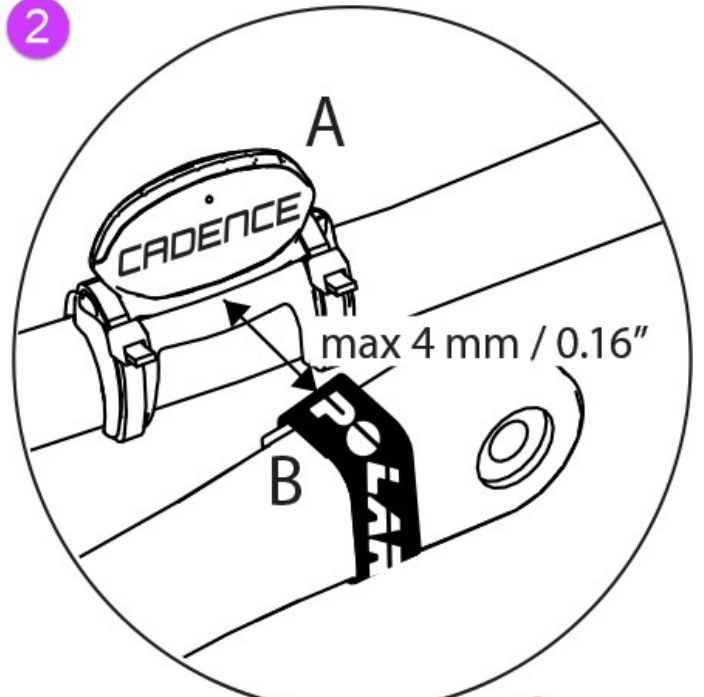
要安裝腳踏圈速傳感器和腳踏圈速磁鐵，您需要銼刀。

1. 檢查後下叉是否適合放置腳踏圈速傳感器(圖 1 A)。請勿將傳感器安裝在鏈條的同一側。傳感器上的 Polar 標誌應背對曲柄(圖 2)。
2. 將橡膠部件連接到傳感器(圖 3)。
3. 在後下叉上清潔並擦乾一個合適的位置來放置傳感器(圖 2 A)。如果傳感器碰到旋轉的曲柄，將傳感器稍微傾斜遠離曲柄。將尼龍紮帶穿過傳感器和橡膠部件。暫時不要完全綁緊。
4. 將腳踏圈速磁鐵垂直放置在曲柄的內側(圖 2 B)。連接磁鐵前，徹底清潔並擦乾該區域。將磁鐵連接到曲柄並用膠帶固定。
5. 微調傳感器的位置，使磁鐵靠近傳感器而不實際接觸到它(圖 2)。將傳感器朝向磁鐵傾斜，使傳感器和磁鐵之間間隙小於 4 毫米/0.16 英吋。當您可以在磁鐵和傳感器之間放入尼龍紮帶，則表示間隙大小合適。傳感器背面有一個小凹點(圖 4)，這表示磁鐵通過傳感器時應指向的點。
6. 旋轉曲柄以測試腳踏圈速傳感器。傳感器上閃爍紅燈表示磁鐵和傳感器的位置正確。如果您繼續旋轉曲柄，燈會熄滅。牢固地綁緊尼龍紮帶並剪掉多餘的尼龍紮帶末端。

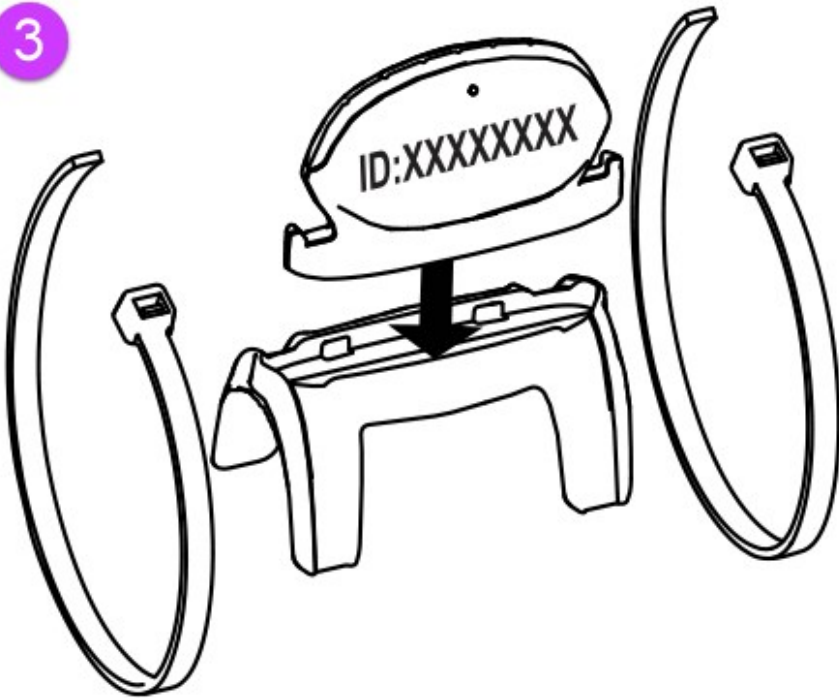
1



2



3



4



## 腳踏圈速傳感器配對

您的新腳踏圈速傳感器必須與接收裝置配對，才能接收踏頻資料。有關更多資訊，請參見接收裝置或流動應用程式的使用者指南材料。



為確保您的腳踏圈速傳感器與接收裝置連線良好，建議在單車手把上安裝單車支架，以此固定裝置。

# 重要資料

## 維護與保養

保持傳感器清潔。用溫和的肥皂水清洗，然後用清水沖洗乾淨。用軟毛巾小心將其擦乾。切勿使用酒精或任何研磨物料，例如鋼絲棉或化學清潔劑。請勿將傳感器浸入水中。

您的安全對我們至關重要。確保傳感器不會干擾踏板或使用剎車或齒輪。踏單車時請注意路面情況，以防發生意外和受傷。避免重擊，這可能會損壞傳感器。

替換磁鐵組可供另行購買。

## 腳踏圈速傳感器電池

電池無法更換。傳感器已密封，從而盡可能地延長機械使用壽命，提高可靠度。若要購買新傳感器，請聯絡您的授權 Polar 服務中心或零售商。您也可以在线上購買傳感器。造訪 [www.polar.com](http://www.polar.com)，查找您所在國家/地區的 shoppolar 網上商店。

如果接收裝置支援 Bluetooth® 電池服務，則傳感器的電池電量會在接收裝置上顯示。

為延長電池續航力，如果您停止騎行並且磁鐵沒有通過傳感器，傳感器會在 30 分鐘後進入待機模式。

## 常見問題

如果出現以下情況，我應怎樣做？

踏單車時踏頻讀數為 0 或沒有踏頻讀數。

- 確保腳踏圈速傳感器到曲柄磁鐵的位置和距離合適。
- 檢查您是否已啟用接收裝置的踏頻功能。有關更多資訊，請參見接收裝置或流動應用程式的使用者指南材料。
- 盡量將接收裝置固定在單車手把上的單車支架中。這可改善連線效果。
- 如果 0 讀數不定期出現，可能是由於您目前環境中存在臨時電磁干擾。
- 如果 0 讀數持續顯示，則電池電量可能已耗盡。

不定期顯示踏頻讀數或心率讀數。

- 微波爐和電腦附近可能會產生干擾。此外，使用 Polar 腳踏圈速傳感器進行訓練時，WLAN 基站可能會造成干擾。為了避免讀取異常或故障情況，請遠離可能造成干擾的源頭。

...如何在安裝前將傳感器與接收裝置配對？

- 按照接收裝置或流動應用程式的使用者指南材料中的說明進行操作。在磁鐵附近前後移動傳感器來啟動傳感器，而不是旋轉曲柄。閃爍的紅燈表示傳感器已啟動。

如何得知

傳感器是否正在向接收裝置傳輸資料？

- 當您開始騎行，閃爍的紅燈表示傳感器處於活動狀態且正在傳輸踏頻訊號。繼續騎行時，燈會熄滅。

## 技術規格

運作溫度：

-10 °C 至 +50 °C / 14 °F 至 122 °F

電池使用壽命：



平均使用 1400 小時。

**準確度：**

±1%

**材料：**

熱塑性聚合物

**防水功能：**

防濺水

**FCC ID: INWY6**

**Bluetooth QD ID: B021137**

版權 © 2021 Polar Electro Oy, FI-90440 KEMPELE.

版權所有。未經 Polar Electro Oy 事先書面准許，不得以任何形式或任何方式使用或複製本手冊的任何部分。本用戶手冊或本產品包裝中標記了™符號的名稱和標誌是 Polar Electro Oy 的商標。本用戶手冊或本產品包裝中標記了®符號的名稱和標誌是 Polar Electro Oy 的註冊商標。Bluetooth® 文字商標和標誌是 Bluetooth SIG, Inc. 擁有的註冊商標，而 Polar Electro Oy 對該等標記的任何使用均已獲得授權許可。

1.0 ZH-HK 09/2021