

Polar senzor kadence



Vodič za početak rada

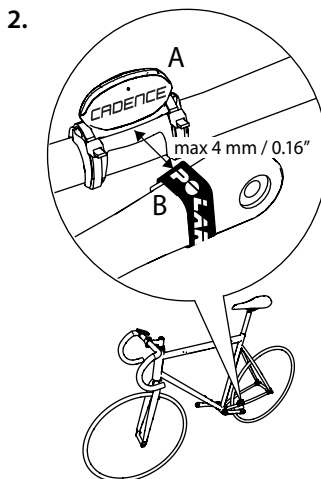
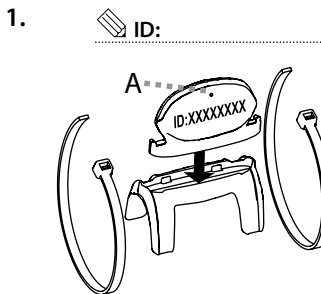


Kompatibilan s



Proizvođač

Polar Electro Oy
Professorintie 5
FI-90440 KEMPELE
Tel. +358 8 5202 100
Faks +358 8 5202 300
www.polar.com



HRVATSKI

Hvala što se odabrali Polar! U ovom vodiču vodimo vas kroz osnove korištenja Polar senzora kadence Bluetooth® Smart, savršenog izbora za poboljšanje vaše vožnje bicikla.

Kompletni korisnički priručnik i najnoviju verziju ovog vodiča možete preuzeti na support.polar.com.

U prostor na prednjim koricama (slika 1) zapišite ID uređaja koji je otisnut na senzoru. Izvorna oznaka može izbljediti zbog uobičajenog trošenja i habanja.

UGRADNJA SENZORA

Vaš potpuno novi senzor kadence jednostavno se ugrađuje. Ugradnju možete dodatno olakšati ako pogledate preporučeni video vodič na adresi support.polar.com.

1. Pričvrstite gumeni dio na senzor (slika 1).
2. Očistite i posušite odgovarajuće mjesto za senzor na vodilici lanca. Nemojte ugraditi senzor na istu stranu na kojoj je lanac. Polar logotip na senzoru mora biti okrenut od osovine. Ugradite senzor na vodilicu lanca. Ako senzor dodiruje krak za okretanje, nagnite ga lagano od osovine. Provucite kabelske vezice iznad senzora i gumenog dijela. Nemojte ih još potpuno stegnuti. (Slika 2 A.)
3. Očistite i osušite prikladno mjesto za magnet na unutarnjoj strani osovine. Magnet postavite vertikalno na unutarnju stranu osovine i pričvrstite ga trakom. (Slika 2 B.)
4. Prilagodite položaj senzora tako da magnet prolazi blizu senzora bez dodirivanja. Nagnite senzor prema magnetu tako da razmak između senzora i magneta bude manji od 4 mm/0,16 inča (slika 2). Razmak je ispravan ako možete gurnuti kablisku vezicu između magneta i senzora. Kada magnet prođe pored senzora, trebao bi biti usmjeren prema maloj izdubljenoj točki na stražnjoj strani senzora (slika 1 A).
5. Okrećite osovinu i provjerite rad senzora. Trepćuće crveno svjetlo na senzoru označava da su magnet i senzor pravilno postavljeni. Čvrsto stegnite kabliske vezice i odrežite višak vezica.

POČETAK KORIŠTENJA

Senzor kadence možete koristiti s Polar proizvodima sa značajkom Bluetooth® Smart. Sve kompatibilne proizvode i uređaje pronaći ćete na adresi support.polar.com.

Ako želite vidjeti podatke o kadenci, potrebno je upariti senzor s aplikacijom ili Polar proizvodom. Upute za uparivanje pronaći ćete u priručniku proizvođača aplikacije ili korisničkom vodiču vašeg Polar proizvoda.

Uživajte u vožnji!

ODRŽAVANJE VAŠEG SENZORA KADENCE.

Očistite senzor u blagoj otopini sapuna i vode. Osušite ga ručnikom. Detaljnije upute za održavanje pronaći ćete u cjelovitom korisničkom priručniku na support.polar.com.

Baterija se ne može zamijeniti. Ako želite kupiti novi senzor, obratite se ovlaštenom Polar servisnom centru ili prodajnom zastupniku. Senzore možete kupiti i preko interneta. Idite na adresu www.polar.com kako biste pronašli internetsku Polar trgovinu za vašu zemlju. Očekujte da baterija izdrži otprilike 3000 sati vježbanja.